



二氧化碳气体传感器

(型号: MH-Z19)

使用说明书

版本号: 1.0

实施日期: 2015.03.03

郑州炜盛电子科技有限公司

Zhengzhou Winsen Electronic Technology Co., Ltd

声明

本说明书版权属郑州炜盛电子科技有限公司（以下称本公司）所有，未经书面许可，本说明书任何部分不得复制、翻译、存储于数据库或检索系统内，也不可以电子、翻拍、录音等任何手段进行传播。

感谢您使用炜盛科技的系列产品。为使您更好地使用本公司产品，减少因使用不当造成的产品故障，使用前请务必仔细阅读本说明书并按照所建议的使用方法进行使用。如果您不依照本说明书使用或擅自去除、拆解、更换传感器内部组件，本公司不承担由此造成的任何损失。

您所购买产品的颜色、款式及尺寸以实物为准。

本公司秉承科技进步的理念，不断致力于产品改进和技术创新。因此，本公司保留任何产品改进而不预先通知的权力。使用本说明书时，请确认其属于有效版本。同时，本公司鼓励使用者根据其使用情况，探讨本产品更优化的使用方法。

请妥善保管本说明书，以便在您日后需要时能及时查阅并获得帮助。

郑州炜盛电子科技有限公司

MH-Z19 二氧化碳气体传感器

产品描述

MH-Z19 二氧化碳气体传感器（以下简称传感器）是一个通用型、小型传感器，利用非色散红外（NDIR）原理对空气中存在的CO₂进行探测，具有很好的选择性，无氧气依赖性，寿命长。内置温度补偿；同时具有数字输出与波形输出，方便使用。该传感器是将成熟的红外吸收气体检测技术与精密光路设计、精良电路设计紧密结合而制作出的高性能传感器。



传感器特点

- 高灵敏度、高分辨率、低功耗
- 提供UART、PWM波形等多种输出方式
- 温度补偿，卓越的线性输出
- 优异的稳定性
- 使用寿命长
- 抗水汽干扰、不中毒

主要应用

可广泛应用于暖通制冷与室内空气质量监控。

技术指标

表 1

产品型号	MH-Z19
检测气体	二氧化碳
工作电压	3.6~5.5 V DC
平均电流	< 18 mA
接口电平	3.3 V
测量范围	0~0.5% Vol 范围内可选(详见表2)
输出信号	UART
	PWM
预热时间	3 min
响应时间	$T_{90} < 60$ s
工作温度	0~50 °C
工作湿度	0~95% RH（无凝结）
外形尺寸	33 mm×20 mm×9 mm (L×W×H)
重 量	21 g
寿 命	> 5 年

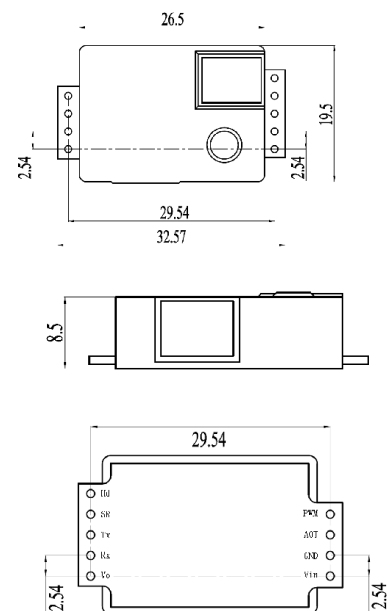


图 1： 传感器结构图

量程和精度

表 2

气体名称	分子式	量程	精度	备注
二氧化碳	CO ₂	0~2000 ppm	± (50ppm+	温度补偿
		0~5000 ppm	5%读数值)	温度补偿

管脚定义

表 3

管脚名称	管脚说明
Pin 6	Vin 电压输入
Pin 7	GND
Pin 1	Vout (3.3V 电源输出, 输出电流小于 10mA)
Pin 9	PWM
Pin 5	HD (校零, 低电平 7 秒以上有效)
Pin 2	UART (RXD) 0~3.3 V 数据输入
Pin 3	UART (TXD) 0~3.3 V 数据输出
Pin 4	SR (工厂预留)
Pin 8	AOT (工厂预留)



图 2: 管脚定义图

应用电路

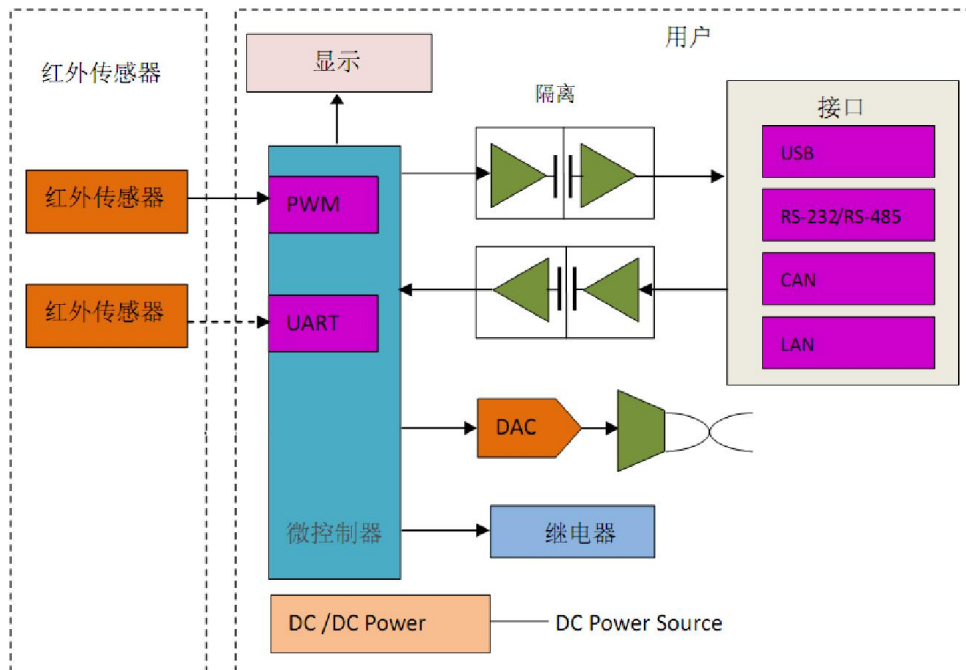


图3: 应用电路

读取数据

1、PWM 输出

以测量范围为 2000ppm 的 PWM 输出为例：

CO2 浓度输出范围 0~2000 ppm

周期 1004 ms ± 5%

周期起始段高电平输出 2 ms ± 5%

中部周期 1000ms ± 5%

周期结束段低电平输出 2 ms ± 5%

通过 PWM 获得当前 CO2 浓度值的计算公式：

$$C_{ppm} = 2000 \times (T_H - 2ms) / (T_H + T_L - 4ms) \quad (\text{这个公式是图片，比其他数字大})$$

其中：

C_{ppm} 为通过计算得到的 CO2 浓度值，单位为 ppm；

T_H 为一个输出周期中输出为高电平的时间；

T_L 为一个输出周期中输出为低电平的时间；

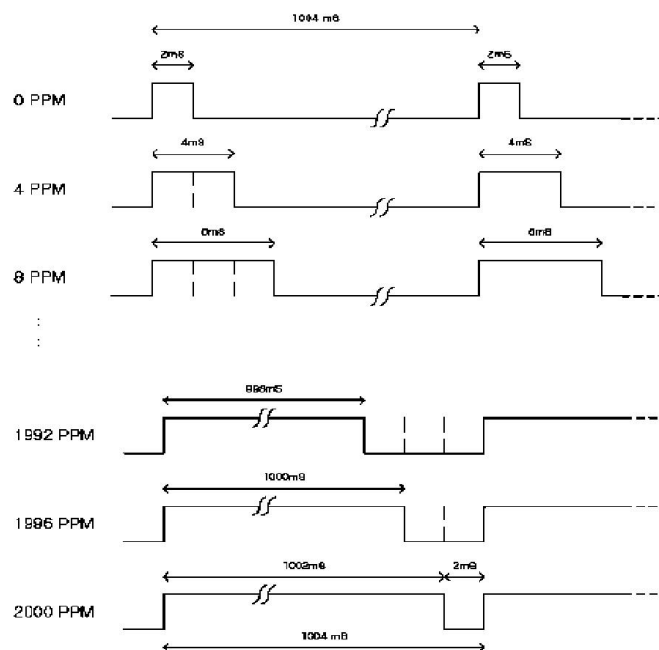


图 4： PWM 输出图示

2、串口输出

将传感器 Vin 端接 5V，GND 端接电源地，用户通讯接口的 RXD 端接探测器的 TXD，TXD 端接探测器的 RXD。探测器可以直接通过传感器的 UART 接口读出气体浓度值。

2.1 通讯协议

2.1.1 通用设置

表 4

波特率	9600
数据位	8 位
停止位	1 位
校验位	无

2.1.2 命令

每条命令或返回：

包含 9 字节（字节 0~字节 8）

起始字节固定为 0xFF

命令包含传感器编号（出厂默认值为 0x01）

以校验结尾（校验计算方法见 校验计算 3.1.3）

命令列表

表 5

0x86	读气体浓度值
0x87	校准传感器 零点（ZERO）
0x88	校准传感器 跨度点（SPAN）

读气体浓度值

发送命令								
Byte0	Byte1	Byte2	Byte3	Byte4	Byte5	Byte6	Byte7	Byte8
起始字节	传感器编号	命令	-	-	-	-	-	校验值
0xFF	0x01	0x86	0x00	0x00	0x00	0x00	0x00	0x79

传感器返回值

传感器返回（例）								
Byte0	Byte1	Byte2	Byte3	Byte4	Byte5	Byte6	Byte7	Byte8
起始字节	命令	浓度值高位	浓度值低位	-	-	-	-	校验值
0xFF	0x86	0x02	0x60	0x47	0x00	0x00	0x00	0xD1

气体浓度值 = 浓度值高位 * 256 + 浓度值低位

校准传感器零点

发送命令								
Byte0	Byte1	Byte2	Byte3	Byte4	Byte5	Byte6	Byte7	Byte8
起始字节	传感器编号	命令	-	-	-	-	-	校验值
0xFF	0x01	0x87	0x00	0x00	0x00	0x00	0x00	0x78

传感器无返回值

校准传感器跨度值

发送命令								
Byte0	Byte1	Byte2	Byte3	Byte4	Byte5	Byte6	Byte7	Byte8
起始字节	传感器编号	命令	跨度值高位	跨度值低位	-	-	-	校验值
0xFF	0x01	0x88	0x07	0xD0	0x00	0x00	0x00	0xA0

传感器无返回值

2.1.3 校验计算

校验 = (取反(字节 1+……+字节 7)) + 1

例如读气体浓度值:

发送命令								
Byte0	Byte1	Byte2	Byte3	Byte4	Byte5	Byte6	Byte7	Byte8
起始字节	传感器编号	命令	-	-	-	-	-	校验值
0xFF	0x01	0x86	0x00	0x00	0x00	0x00	0x00	0x79

1. 除 Byte0 和 Byte8 以外的其他字节全部相加

$$0x1 + 0x86 + 0 + 0 + 0 + 0 + 0 = 0x87$$

2. 第一步得到的值取反

$$0xff - 0x87 = 0x78$$

3. 第二步计算的值加 1

$$0x78 + 0x01 = 0x79$$

2.2 示例程序

C 语言计算校验和例程

```

char getChecksum(char *packet)
{
    char i, checksum;
    for( i = 1; i < 8; i++)
    {
        checksum += packet[i];
    }
    checksum = 0xff - checksum;
    checksum += 1;
    return checksum;
}
    
```

注意事项

- 1、不要在粉尘密度大的环境长期使用传感器
- 2、请在传感器供电范围内使用传感器。

郑州炜盛电子科技有限公司
 地址: 郑州市高新技术开发区金梭路 299 号
 电话: 0371-60932955/60932966/60932977
 传真: 0371-60932988
 微信号: winsensor
 E-mail: sales@winsensor.com
 Http://www.winsensor.com

